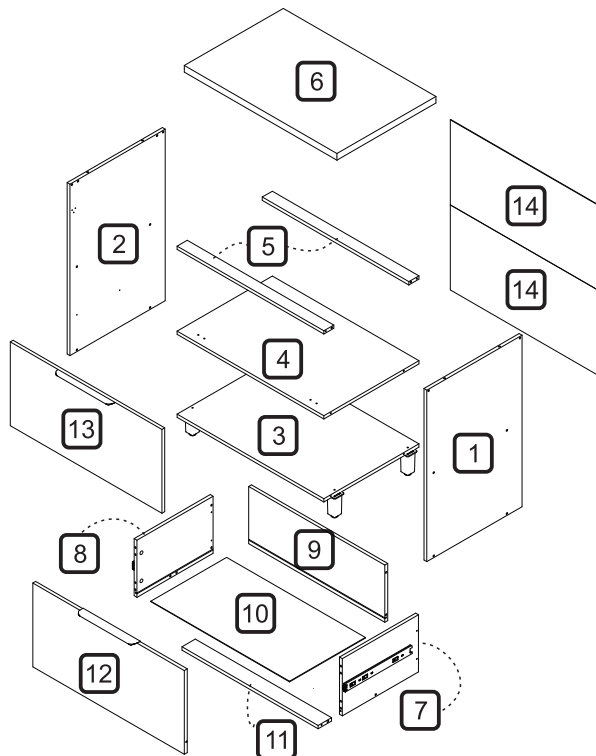
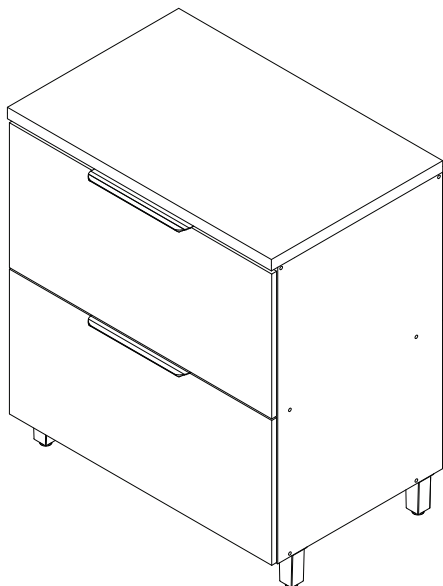


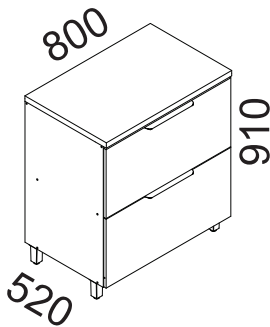


A marca da gestão florestal responsável  
FSC® C168299



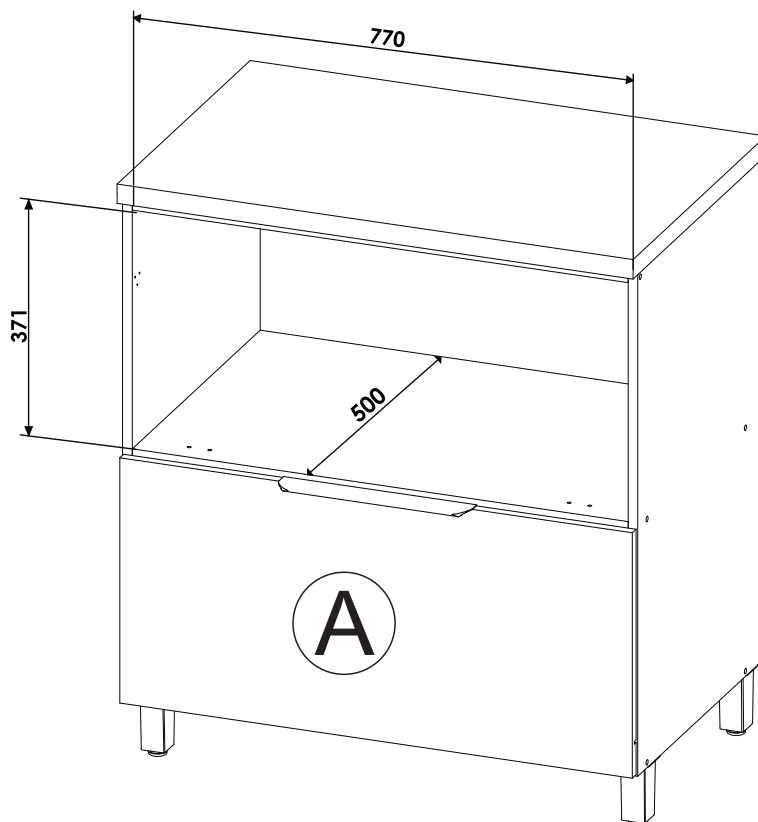
**DIMENSÕES DOS ESPAÇOS INTERNOS (MEDIDAS EM MILÍMETROS)**

**DIMENSÕES MÁXIMAS DO PRODUTO MONTADO**

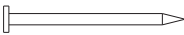
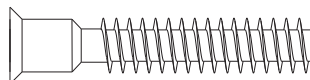
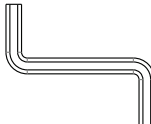
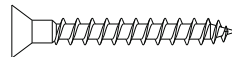
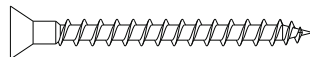
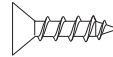
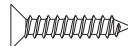
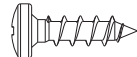
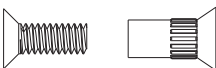
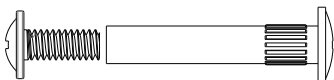
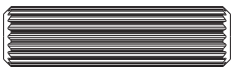

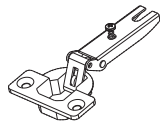
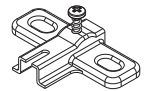
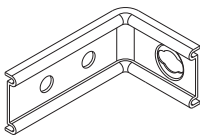
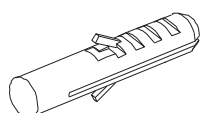
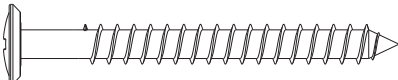
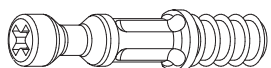


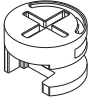
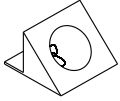
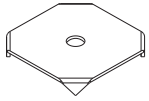

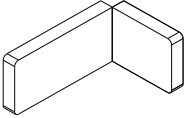
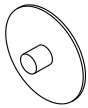

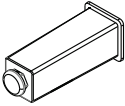
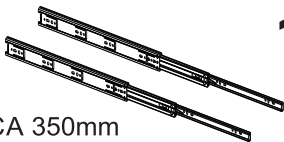
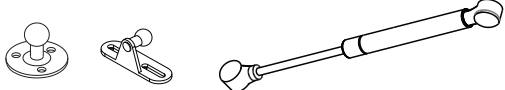
**ESPAÇO INTERNO DAS GAVETAS (largura x altura x profundidade)**

Ⓐ 715 x 240 x 385 mm





CÓDIGO	DESCRIÇÃO	QTDE	COMP	LARG	ESP
1	LATERAL DIREITA	1	780	500	15
2	LATERAL ESQUERDA	1	780	500	15
3	BASE	1	770	500	15
4	PRATELEIRA	1	770	500	15
5	TRAVESSA SUPERIOR	2	770	53	15
6	BANCADA	1	801	520	30
7	LATERAL GAVETA MAIOR DIR	1	400	260	15
8	LATERAL GAVETA MAIOR ESQ	1	400	260	15
9	TRASEIRO GAVETA MAIOR	1	715	260	15
10	FUNDO GAVETA	1	729	398	2.5
11	TRAVESSA GAVETA MAIOR	1	715	70	15
12	FRENTE GAVETA MAIOR	1	796	381	15
13	PORTA BASCULANTE	1	796	381	15
14	FUNDO TRASEIRO	2	795	387	2.5


CÓDIGO/DESCRIÇÃO	QUANTIDADE	CÓDIGO/DESCRIÇÃO	QUANTIDADE
<b>A</b>  PREGO 10x10 COM CABEÇA	<b>35</b>	<b>B</b>  PARAFUSO 7x40mm CABEÇA CHATA	<b>14</b>
<b>C</b>  CHAVE ZETA	<b>1</b>	<b>D</b>  PARAFUSO 3,5x30mm CABEÇA CHATA	<b>6</b>
<b>E</b>  PARAFUSO 3,5x40mm CABEÇA CHATA	<b>4</b>	<b>F</b>  PARAFUSO 3,5x14mm CABEÇA CHATA	<b>12</b>
<b>G</b>  PARAFUSO 3x16mm CABEÇA CHATA	<b>4</b>	<b>H</b>  PARAFUSO 4x14mm CABEÇA PANELA	<b>16</b>
<b>I</b>  PARAFUSO DE UNIÃO 17mm	<b>5</b>	<b>J</b>  PARAFUSO UNIÃO DE MÓDULOS 28MM	<b>3</b>
<b>K</b>  CAVILHA 8x30mm	<b>18</b>	<b>L</b>  BATENTE DE SILICONE	<b>4</b>
<b>M</b>  DOBRADIÇA ALTA CANECO 35mm	<b>2</b>	<b>N</b>  CALÇO PARA DOBRADIÇA 35 mm - 5mm	<b>2</b>
<b>O</b>  CANTONEIRA METÁLICA PARA FIXAÇÃO NA PAREDE	<b>4</b>	<b>P</b>  BUCHA DE PAREDE DE 8mm	<b>4</b>
<b>Q</b>  PARAFUSO 5x50mm CABEÇA FLANGEADA	<b>8</b>	<b>R</b>  PARAFUSO MINIFIX	<b>5</b>


<p><b>S</b></p>  <p>TAMBOR MINIFIX</p>	<p><b>5</b></p> <p><b>T</b></p>  <p>DISPOSITIVO FIXADOR DE FUNDO</p>
<p><b>U</b></p>  <p>FIXADOR FUNDO TRASEIRO METÁLICO</p>	<p><b>6</b></p> <p><b>V</b></p>  <p>TAPA FURO ADESIVO 12mm</p>
<p><b>W</b></p>  <p>CAPA PLÁSTICA PARA CANTONEIRA</p>	<p><b>4</b></p> <p><b>X</b></p>  <p>TAMPA MINIFIX</p>
<p><b>Y</b></p>  <p>PUXADOR ALUNGO</p>	<p><b>2</b></p> <p><b>Z</b></p>  <p>PÉS</p>
<p><b>A1</b></p>  <p>PAR CORREDIÇA TELESCÓPICA 350mm</p>	<p><b>1</b></p> <p><b>A2</b></p>  <p>PISTÃO A GÁS 60N INVERSO</p>


**Ferramentas para montagem e instalação**


  
PARAFUSADEIRA

  
FURADEIRA


  
NÍVEL

  
TRENA


  
MARTELO

  
CHAVE PHILIPS E FENDA

**Montagem**

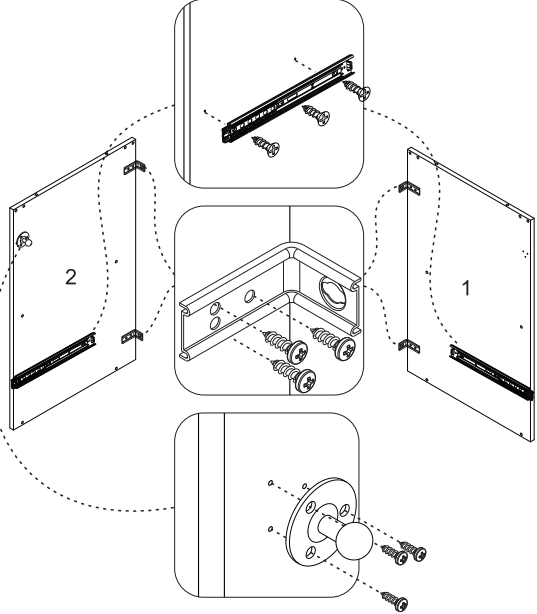


**Instalação**



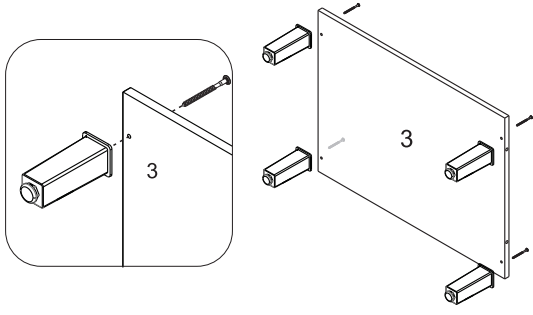
**PASSO 3**

- 1 - Fixar as corrediças A1 nas marcações das laterais 1 e 2 utilizando os parafusos F (3,5x14mm)
- 2 - Posicione as cantoneiras O na borda traseira das peças 1 e 2 e fixe-as com os parafusos H (4x14mm)
- 3 - Alinhe o suporte A2 do pistão na marcação superior da lateral 2 e fixe-o com os parafusos do kit do pistão



**PASSO 1**

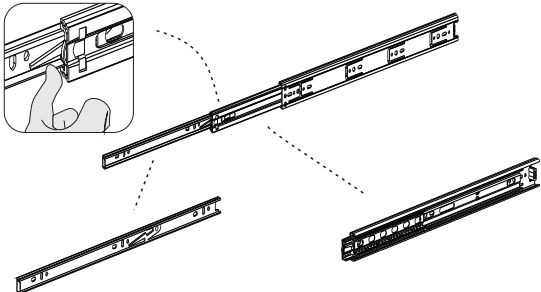
1 - Alinhar os pés Z com os furos da base 3 e fixá-los com os parafusos Q (5x50mm)



**PASSO 2**

1 - Para montagem das corrediças nas gavetas é necessário primeiramente separar o conjunto

2 - Levante a trava indicada no desenho abaixo e puxe a peça até separá-las totalmente



**PASSO 4**

1 - Fixar os calços N na prateleira 4 utilizando os parafusos de união I (17mm)

